



## CARACTERÍSTICAS

- ▶ Válvula de Paso Bi-direccional
- ▶ Puede Trabajar en cualquier ángulo, desde Vertical hasta Horizontal
- ▶ Válvula tipo WAFER- Montaje entre bridas Clase 150
- ▶ Mecanismo de accionamiento con Palanca o con Volante intercambiable
- ▶ Palanca de Accionamiento con traba de seguridad
- ▶ Volante de Accionamiento con Señalización de apertura
- ▶ Cuerpo Hierro Dúctil con recubrimiento epóxico
- ▶ Eje y tornillería en acero inoxidable
- ▶ Diseño y Fabricación según API 609
- ▶ Base para Actuador según ISO 5211
- ▶ Dimensiones Cara - Cara según API 609 Cat. A
- ▶ Testing según API 598

## CONDICIONES DE TRABAJO

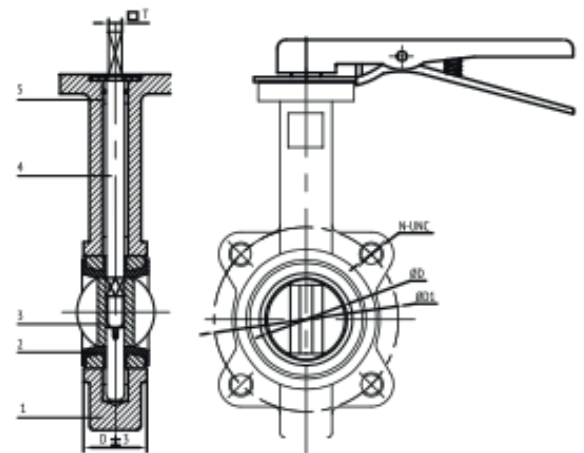
- ▶ Presión Nominal 16 BAR
- ▶ Presión de Prueba al Cuerpo 24 BAR
- ▶ Presión de Prueba al Asiento 17.6 BAR
- ▶ Presión de Aire 6 BAR
- ▶ Temperatura desde -20° hasta 120° C

## APLICACIÓN

- ▶ Aguas Libres de Sedimento
- ▶ Instalación en espacios reducidos
- ▶ Apertura Total o Parcial para controlar el flujo
- ▶ Uso en Redes de Agua Potable, Sistemas de Riego, Ductos de Aire y Procesos Industriales

## VÁLVULA DE MARIPOSA TIPO WAFER

Uso de agua potable y agua residuales



### NOMBRE DE PIEZA

### MATERIAL

NOMBRE DE PIEZA	MATERIAL	
1	Cuerpo	Hierro Dúctil ASTM A536
2	Disco	Acero Inoxidable CF8
3	Asiento	EPDM
4	Eje	Acero Inoxidable 304
5	Bushing	Teflón - PTFE
6	Tornillería	Acero Inoxidable

### DIMENSIONES

mm

SIZE	ØD	ØD1	T	n - Ød	D	Accionamiento Estandar
2"	52,5	120,6	9 x 9	4 - 19	43	Palanca
3"	78,8	152,4	9 x 9	4 - 19	46	Palanca
4"	104	190,5	11 x 11	4 - 19	52	Palanca
6"	155,6	241,3	14 x 14	4 - 22,4	56	Palanca
8"	202,4	298,4	17 x 17	4 - 22,4	60	Palanca
10"	250,5	361,9	19 x 19	4 - 25,4	68	Volante
12"	301,6	431,8	22 x 22	4 - 25,4	78	Volante